



# Ayudas Dinámicas

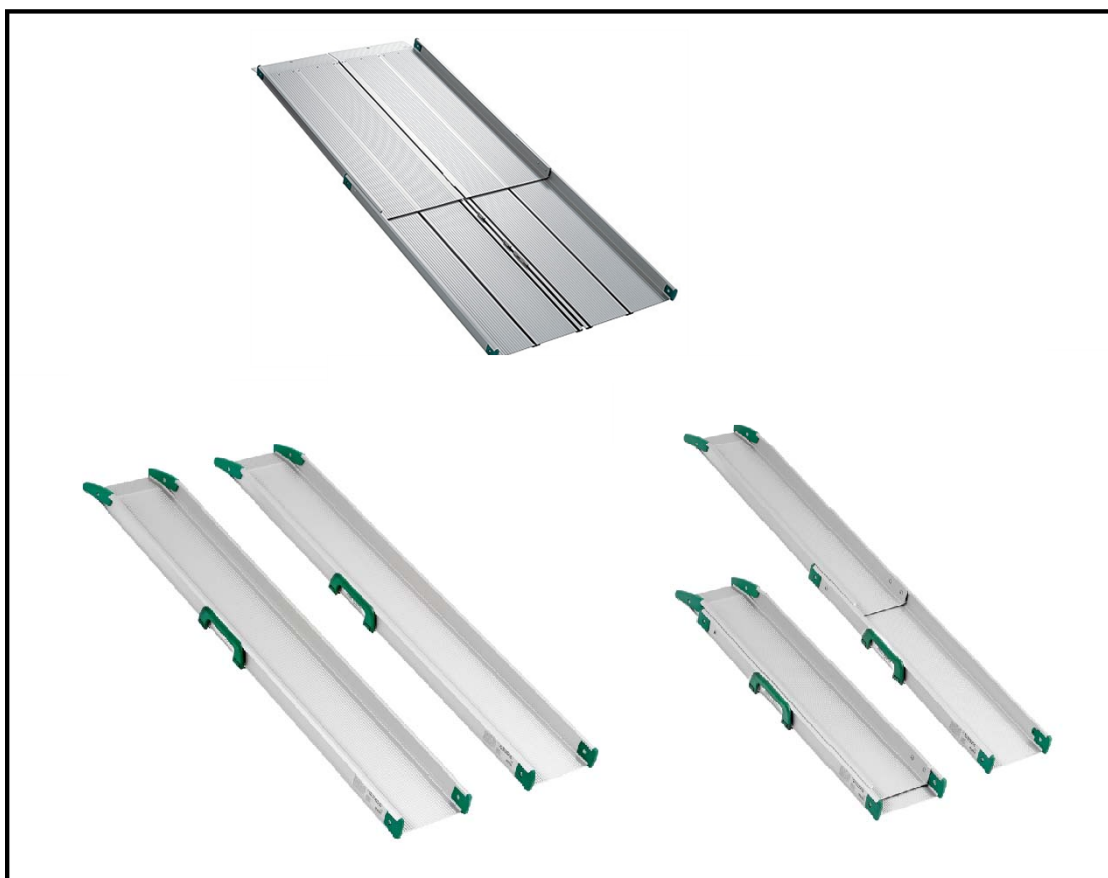
## MANUAL DE USUARIO

Rampa Plegable

Rampa Una Pieza

Rampa Telescópica

Rampa Plegable Telescópica



ÍNDICE

RAMPA PLEGABLE / RAMPA PLEGABLE TELESCÓPICA /  
RAMPA DE UNA PIEZA / RAMPA TELESCÓPICA

<b>1. INTRODUCCIÓN</b>	<b>3</b>
<b>2. INFORMACIÓN</b>	<b>4</b>
<b>3. CONSEJOS DE USO/ADVERTENCIAS</b>	<b>5</b>
<b>4. INSTRUCCIONES DE MONTAJE Y USO</b>	<b>7</b>
<b>5. MANTENIMIENTO Y CONSERVACIÓN</b>	<b>9</b>
<b>6. SERVICIO Y VIDA ÚTIL</b>	<b>10</b>
<b>7. ESPEFICICACIONES</b>	<b>11</b>
<b>8. GARANTÍA</b>	<b>12</b>

RAMPA PLEGABLE / RAMPA PLEGABLE TELESCÓPICA /  
RAMPA DE UNA PIEZA / RAMPA TELESCÓPICA

## **1. INTRODUCCIÓN**

Gracias y enhorabuena por adquirir su nueva Rampa de Aluminio de Ayudas Dinámicas®.

Nos complace proporcionarle productos seguros y fáciles de usar. Nuestro objetivo es asegurar su completa satisfacción. Esperamos sinceramente que disfruten de su rampa de Ayudas Dinámicas®.

Lea cuidadosamente este manual de instrucciones antes de utilizar la rampa.

Este manual contiene información importante sobre seguridad y consejos sobre el uso y el cuidado adecuados de la rampa.

Si tiene alguna consulta o precisa de información adicional, contacte con su distribuidor.

## 2. INFORMACIÓN

La rampa ha sido desarrollada para superar escalones u otros obstáculos de hasta 60cm. con scooters, sillas eléctricas o manuales u otros productos similares (sin nadie sentado en los mismos).

Estos símbolos pueden aparecer en su rampa y sirven para identificar advertencias, acciones obligatorias o prohibidas. Asegúrese de que los ha leído y comprendido perfectamente.



¡ADVERTENCIA! Indica una situación o circunstancia potencialmente peligrosa. De no seguir los procedimientos indicados, podría provocar en usted o en terceros lesiones físicas y daños o averías en el material. En el producto, este icono tiene forma de símbolo negro en un triángulo amarillo con borde negro.



¡OBLIGATORIO! Pasos que deben realizarse tal y como se indica. De no realizar las acciones obligatorias, podría sufrir lesiones o daños en el material. En el producto, este icono tiene forma de símbolo blanco sobre un círculo azul con borde blanco.



¡PROHIBIDO! Estas acciones están prohibidas, cualquiera que sea el tiempo o las circunstancias. La realización de acciones prohibidas puede provocar lesiones personales o daños en el material. En el producto, este icono tiene forma de símbolo negro con un círculo y raya rojos.

***NOTA: El presente manual de instrucciones recoge las últimas especificaciones e informaciones disponibles en el momento de su publicación. El fabricante se reserva el derecho a aportar modificaciones en caso necesario. Cualquier modificación en nuestros productos puede provocar ligeras variaciones entre las ilustraciones y explicaciones de esta guía y el producto que ha comprado.***

RAMPA PLEGABLE / RAMPA PLEGABLE TELESCÓPICA /  
RAMPA DE UNA PIEZA / RAMPA TELESCÓPICA

### 3. CONSEJOS DE USO/ADVERTENCIAS



¡OBLIGATORIO! Antes de utilizar el producto, lea y siga las instrucciones del manual de usuario.



¡PROHIBIDO! No supere el ángulo de inclinación máximo recomendado por el fabricante de un dispositivo de movilidad con éste ocupado.



¡OBLIGATORIO! No supere el peso máximo soportado de la rampa. Al utilizar la rampa, distribuya el peso de manera uniforme por la superficie.



¡ADVERTENCIA! Si la superficie está mojada, la rampa puede volverse resbaladiza. Mantenga la rampa seca y sin objetos extraños que puedan impedir el manejo seguro del scooter u otro aparato de movilidad. En condiciones climatológicas adversas, sea muy prudente al utilizar la rampa.



¡ADVERTENCIA! Cuidado con los puntos de pinzamiento en las bisagras de las rampas plegables. Evite tocar con los dedos estas bisagras al extender o plegar una rampa.



¡ADVERTENCIA! Las rampas son pesadas. Consulte el cuadro de especificaciones para conocer el peso de la rampa. Levantar objetos muy pesados puede provocar lesiones físicas. En caso necesario, solicite la ayuda de alguien físicamente capaz para manipular la rampa.

¡ADVERTENCIA! No realice ningún cambio en la rampa si no ha sido autorizado por su distribuidor. Las modificaciones no autorizadas anulan la garantía y pueden causar lesiones.



¡ADVERTENCIA! Asegúrese de que la rampa esté colocada correctamente sobre una superficie de apoyo estable, llana y firme. La parte inferior de la rampa debe descansar firmemente sobre el suelo y la parte superior debe colocarse a nivel del escalón o del borde vertical. El fabricante le recomienda vivamente que sujete la rampa en su sitio con los pasadores de anclaje suministrados. En caso necesario, perfora agujeros en las superficies del soporte para facilitar la utilización de los pasadores de anclaje.



¡ADVERTENCIA! No deje que los niños jueguen sobre la rampa o cerca de ella. No rueda en monopatín o con bicicleta sobre la rampa.

¡ADVERTENCIA! No desengozne la rampa cuando sea utilizada por un vehículo de movilidad ocupado. Los diferentes tramos de una rampa plegable en varias partes sólo podrán separarse cuando sea utilizada para subir o bajar un vehículo de movilidad no ocupado o para cargar objetos.

RAMPA PLEGABLE / RAMPA PLEGABLE TELESCÓPICA /  
RAMPA DE UNA PIEZA / RAMPA TELESCÓPICA



¡ADVERTENCIA! Extrema la precaución durante el transporte de una rampa plegable en varias partes. Tenga en cuenta que la cinta de agarre puede erosionar la piel o la ropa.



¡ADVERTENCIA! Colóquese siempre a un lado de la rampa al subir o bajar un vehículo de movilidad. Nunca se coloque detrás del vehículo para subir o bajar una rampa.



¡ADVERTENCIA! No utilice la rampa a modo de puente para sortear desniveles de terreno. La rampa ha sido diseñada para subir o bajar escalones u otras pendientes similares.



¡ADVERTENCIA! Se recomienda inspeccionar la rampa regularmente para descartar cualquier daño o pérdida de piezas. Póngase en contacto con su proveedor autorizado para reparaciones o recambios.



¡ADVERTENCIA! Consulte las especificaciones de funcionamiento de su vehículo de movilidad y respete los ángulos de inclinación máxima recomendados para el vehículo ocupado.

-La rampa no se debe utilizar en gradientes superiores a 1:5 (para sillas de ruedas eléctricas o sillas de ruedas empujadas por un ayudante).

-La rampa no se debe utilizar en gradientes mayores a 1:7 (para sillas de ruedas manuales).



¡ADVERTENCIA! Cuidado de no atraparse los dedos al cerrar la rampa.



¡ADVERTENCIA! Si une la rampa a un vehículo, ésta deberá estar fijada al vehículo.



¡ADVERTENCIA! No golpee la rampa.

RAMPA PLEGABLE / RAMPA PLEGABLE TELESCÓPICA /  
RAMPA DE UNA PIEZA / RAMPA TELESCÓPICA

#### 4. INSTRUCCIONES DE MONTAJE Y USO

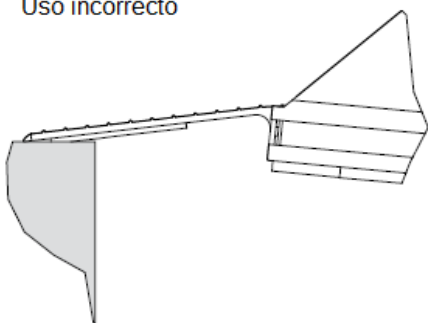
##### RAMPA PLEGABLE

Coloque la rampa correctamente antes de su uso, abra la rampa después de la colocación.

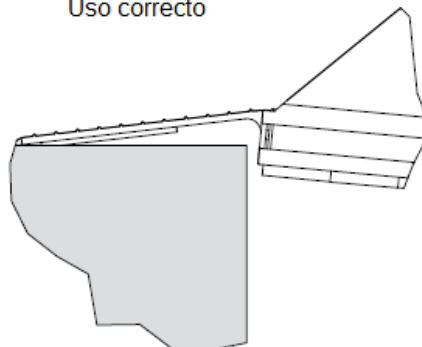
Vea las imágenes para su correcta colocación.

##### Posición superior:

Uso incorrecto

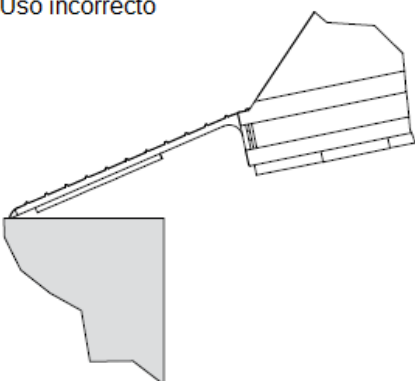


Uso correcto

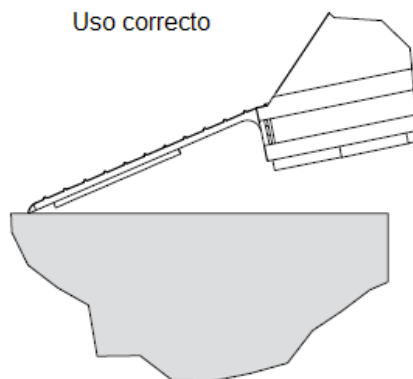


##### Posición inferior:

Uso incorrecto

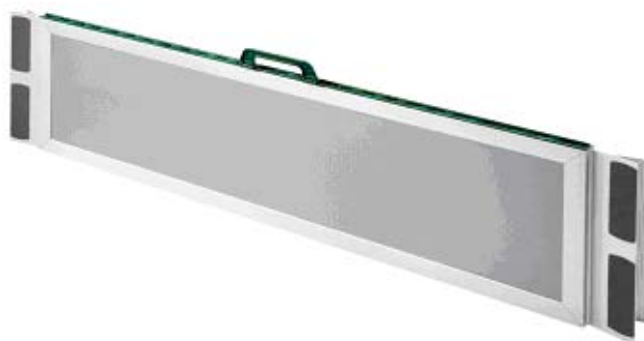


Uso correcto



La rampa debe ser colocada sobre un soporte firme.

La rampa debe ser posicionada de tal manera que la superficie de contacto curvada de la rampa quede bien apoyada. A continuación, despliegue la rampa. Compruebe siempre que la rampa se coloca de una manera estable y segura.



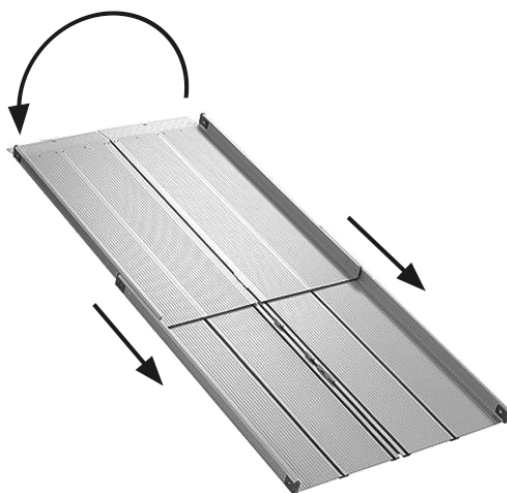
RAMPA PLEGABLE / RAMPA PLEGABLE TELESCÓPICA /  
RAMPA DE UNA PIEZA / RAMPA TELESCÓPICA

RAMPA PLEGABLE TELESCÓPICA

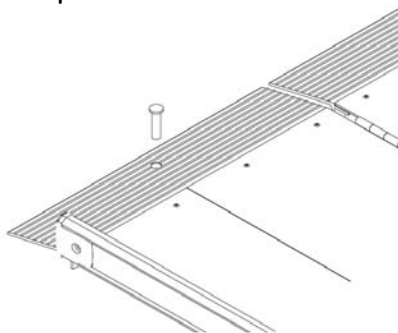
La rampa debe ser colocada sobre un soporte firme.

La rampa debe ser posicionada de tal manera que la superficie de contacto curvada de la rampa quede bien apoyada.

La rampa debe ser transportada por los mangos y la superficie de contacto colocada en la parte superior del desnivel. A continuación, despliegue la rampa. Después extienda la rampa hasta la longitud deseada. A continuación, la otra mitad de la rampa también se extiende a la longitud deseada. Compruebe siempre que la rampa se coloca de una manera estable y segura.



Para evitar que en la rampa deslice alguna de sus láminas, asegúrese de que el pasador de seguridad siempre esté montado antes de utilizar las rampas.



**¡IMPORTANTE!**

No ponga en marcha sillas de ruedas eléctricas estando encima de la rampa ya que las distintas partes móviles de la rampa se podrían mover. En el caso de usar una silla de ruedas parada en medio de la rampa, poner marcha atrás y empezar de nuevo a subir desde abajo.



## RAMPA PLEGABLE / RAMPA PLEGABLE TELESCÓPICA / RAMPA DE UNA PIEZA / RAMPA TELESCÓPICA

### RAMPA DE UNA PIEZA

La rampa debe ser colocada sobre un soporte firme.

La rampa debe ser posicionada de tal manera que la superficie de contacto curvada de la rampa quede bien apoyada. Cuando junte dos rampas, tenga cuidado de que ambas estén paralelas y a la misma altura. La distancia entre rampas debe corresponderse con la anchura de vía de la silla de ruedas/vehículo. Compruebe siempre que la rampa se coloca de una manera estable y segura.



### RAMPA TELESCÓPICA DE ALUMINIO

La rampa debe ser colocada sobre un soporte firme.

La rampa debe ser posicionada de tal manera que la superficie de contacto curvada de la rampa quede bien apoyada. Cuando junte dos rampas, tenga cuidado de que ambas estén paralelas y a la misma altura. La distancia entre rampas debe corresponderse con la anchura de vía de la silla de ruedas/vehículo. A continuación extienda las rampas hasta la longitud deseada. Compruebe siempre que la rampa se coloca de una manera estable.



## 5. MANTENIMIENTO Y CONSERVACIÓN

La rampa debe ser transportada por el mango(s).

### VERIFICACIÓN VISUAL DE LA RAMPA

Si el embalaje está dañado en el momento de recibir su rampa, inspeccione la rampa cuidadosamente por si detecta deficiencias visibles, defectos o fallos. Si está dañada, la rampa no debe ser utilizada antes de que lo autorice su distribuidor.

### LIMPIEZA DE LAS RAMPAS

Limpie las rampas con un paño húmedo, esponja o cepillo suave aplicado con un agente de limpieza normal.

Las rampas también se pueden enjuagar bajo el chorro de agua de mangueras o similares.

No use productos químicos.

### CÓMO PREVENIR / EVITAR LA CORROSIÓN

La rampa está hecha de materiales resistentes a la corrosión por tanto no requiere mayor prevención contra la corrosión.

### ¿QUÉ MANTENIMIENTO ES REQUERIDO POR EL PROPIETARIO?

Las bisagras de las rampas plegables deben ser lubricadas cada seis meses, o según se requiera.

Los carriles de deslizamiento de las rampas telescópicas deben secarse con un paño seco cuando sea necesario.

Si las rampas están resbaladizas (cubiertas de hielo, por ejemplo), ponga sal en la rampa (NUNCA grava).

El sistema telescópico no debe ser desmontado por el usuario. Si el sistema de telescopio de la rampa telescópica está desmontado, deberá ser montado por personal cualificado.

Par/momento de apriete: Bisagra = 10 Nm. Otros = 5 Nm.

Seguridad: Todos los tornillos y tuercas se fijan con Loctite n 270.

## 6. SERVICIO Y VIDA ÚTIL

### VIDA ÚTIL Y MANTENIMIENTO DE LA RAMPA

Teniendo en cuenta el mantenimiento prescrito anteriormente, las rampas tienen una vida útil de 15 años.

### INSPECCIÓN DE RAMPAS

Las partes que están rotas o defectuosas deben ser reemplazadas por nuevas piezas de recambio.

#### 1. Control visual de la rampa.

-Compruebe la rampa para observar el desgaste.

-Compruebe la rampa si tiene fallos.

-Compruebe que no hay daños en la rampa.

#### 2. Prueba de la rampa.

-Compruebe todas las funciones de la rampa, cargada y descargada.

#### 3. Control del estado mecánico de la rampa.

-Limpie la suciedad y otras impurezas de la rampa.

-Revise las piezas vitales de la rampa.

-Cambie las piezas de la rampa que presenten defectos o estén gastadas.

#### 4. Pase por el punto 2 de nuevo para volver a comprobar.

#### 5. ¿Surgió algún problema en el punto 4?

-Si nuevos problemas surgieron, vuelva al punto 3.

-Si no hay problemas nuevos, la inspección ha concluido.

RAMPA PLEGABLE / RAMPA PLEGABLE TELESCÓPICA /  
RAMPA DE UNA PIEZA / RAMPA TELESCÓPICA

## 7. ESPECIFICACIONES

### RAMPA PLEGABLE

Peso máx.	Longitud máx.	Longitud plegada	Ancho interior	Ancho plegado	Peso	Referencia
350Kg	122cm	122cm	76cm	40cm	9,6Kg	RM120
350Kg	183cm	183cm	76cm	40cm	14,3Kg	RM180

### RAMPA PLEGABLE TELESCÓPICA

Peso máx.	Longitud máx.	Longitud plegada	Ancho interior	Ancho plegado	Peso	Referencia
325Kg	213cm	127cm	76cm	40cm	19Kg	RM210
200Kg	305cm	173cm	76cm	40cm	26Kg	RM300

### RAMPA DE UNA PIEZA

Peso máx.	Longitud máx.	Longitud plegada	Ancho interior	Ancho plegado	Peso	Referencia
350Kg	100cm	100cm	18,2cm	-	3,2 Kg	RF1000
350Kg	155cm	155cm	18,2cm	-	4,7Kg	RF1550
350Kg	200cm	200cm	18,2cm	-	6Kg	RF2000

### RAMPA TELESCÓPICA

Peso máx.	Longitud máx.	Longitud plegada	Ancho interior	Ancho plegado	Peso	Referencia
350Kg	150cm	95cm	16,3cm	-	5,7Kg	RT1500
300Kg	200cm	100cm	19,5cm	-	5,6Kg	RT2000
250Kg	250cm	145cm	16,3cm	-	8,6Kg	RT2500
200Kg	300cm	150cm	18cm	-	8,2Kg	RT3000

RAMPA PLEGABLE / RAMPA PLEGABLE TELESCÓPICA /  
RAMPA DE UNA PIEZA / RAMPA TELESCÓPICA

**8. GARANTÍA**

La garantía se extiende por 2 años, según Ley 23/2003 de Garantías que hace referencia a todos los defectos de los materiales o de fabricación. Quedan excluidos de la garantía los desperfectos ocasionados por el desgaste natural o por uso indebido.

Si no sigue las instrucciones, advertencias y notas del manual de utilización y aquellas situadas en su rampa, podría ocasionar lesiones físicas a usted o a terceros o daños en el producto, además de anular la garantía del mismo.

RAMPA PLEGABLE / RAMPA PLEGABLE TELESCÓPICA /  
RAMPA DE UNA PIEZA / RAMPA TELESCÓPICA



Importado por:  
Ayudas Tecno Dinámicas S.L.  
C/Lobregat, 12 Polígono Industrial URVASA  
08130 Santa Perpètua (Barcelona) ESPAÑA  
tel. 935 74 74 74 fax. 935 74 74 75  
[info@ayudasdinamicas.com](mailto:info@ayudasdinamicas.com)  
[www.ayudasdinamicas.com](http://www.ayudasdinamicas.com)

